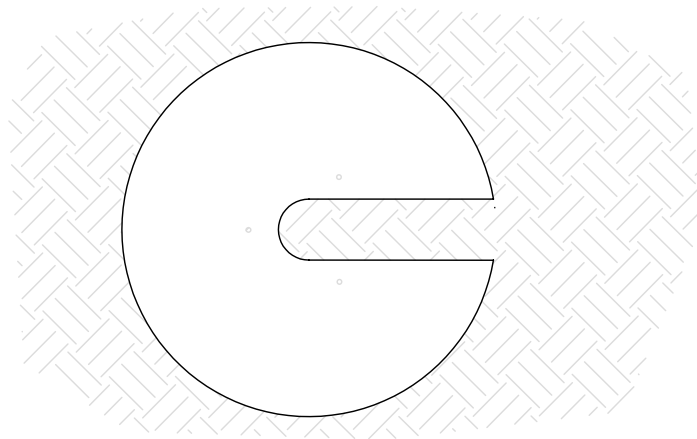
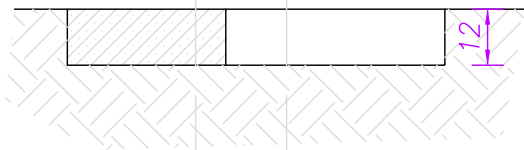
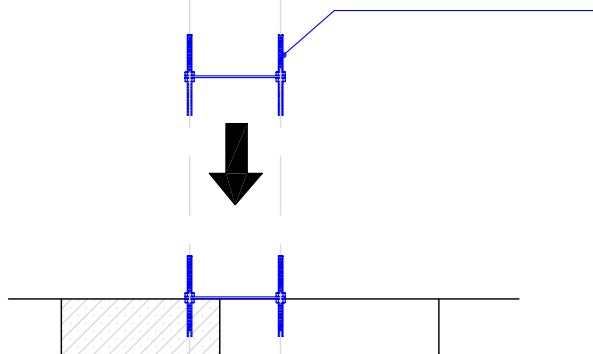


Fase 1

Getti in calcestruzzo di circa
0,5mq x 12cm con scanalatura per
passaggio tubo alimentazione ugelli.

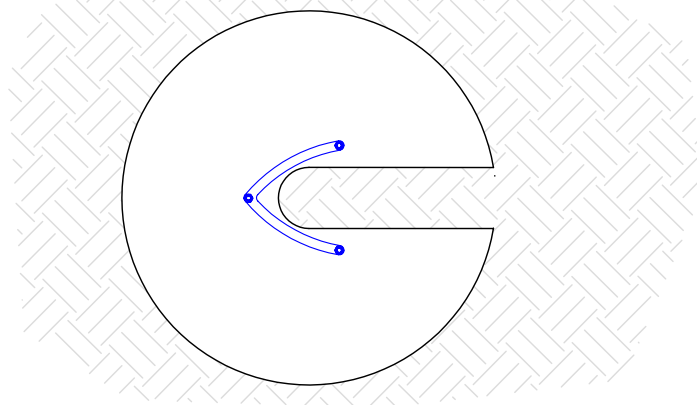


Tiranti con dima
di infissione



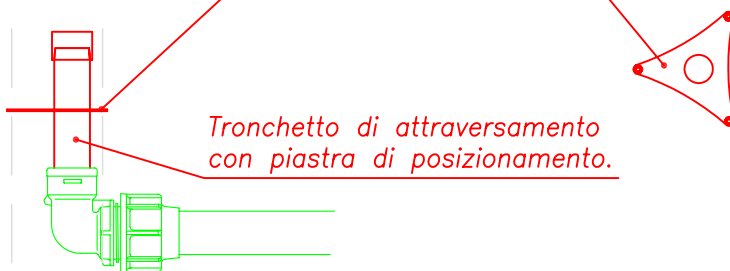
Fase 2

Prima dell'indurimento del cls
(o successivamente con tassello chimico)
infiggere i tre tiranti



Piastra di posizionamento.

Tronchetto di attraversamento
con piastra di posizionamento.



Fase 3

A calcestruzzo indurito posizionare sui
tiranti il tronchetto con la sua piastra
di posizionamento.

Inserire un'asta di tubo di 2,00m e
regolare i dadi contrapposti fino a
ottenere la perfetta verticalità.

Asta di messa a piombo

